



Statens vegvesen

Stalprodukt S.A
ul. Wygoda 69, 32-700 Bochnia

Polen

Dawid Barnaś

Behandlende enhet: Vegdirektoratet	Saksbehandler/telefon: Matteo Pezzucchi / 22073246	Vår referanse: 16/2214-18	Deres referanse:	Vår dato: 19.02.2016
---------------------------------------	---	------------------------------	------------------	-------------------------

Godkjenning av StalPro Rail su vegrekkverk

Det vises til søknad vedrørende godkjenning av StalPro Rail su vegrekkverk fra Stalprodukt S.A. med journalnummer 16/2214-11 datert 20.01.16.

Søknaden inneholder:

- Fra Lier testsenter: testrapportnummer STPBAM12125 datert 20.09.12. TB11 test av StalPro Rail s vegrekkverk med 2,0m stolpeavstand.
- Stalprodukt S.A.: datasimulering med journal nummer STP/S/03/2012 og STP/S/18/2013. TB11 test av StalPro Rail s vegrekkverk og av StalPro Rail su vegrekkverk med 2,0m stolpeavstand.
- Fra Lier testsenter: testrapportnummer STPBAM12098 datert 27.09.12. TB32 test av StalPro Rail s vegrekkverk med 2,0m stolpeavstand.
- Stalprodukt S.A.: datasimulering med journal nummer STP/S/04/2012 og STP/S/19/2013. TB32 test av StalPro Rail s vegrekkverk og av StalPro Rail su vegrekkverk med 2,0m stolpeavstand.
- Fra Lier testsenter: testrapportnummer STPBAM12124 datert 27.09.12. TB42 test av StalPro Rail s vegrekkverk med 2,0m stolpeavstand.
- Stalprodukt S.A.: datasimulering med journal nummer STP/S/05/2012 og STP/S/20/2013. TB42 test av StalPro Rail s vegrekkverk og av StalPro Rail su vegrekkverk med 2,0m stolpeavstand.
- Fra Stalprodukt S.A.: tegning av StalPro Rail datert 18.02.16 su og installasjonsbeskrivelse av rekkverket.

Rapportene er gjennomgått og kontrollert i henhold til NS EN1317-1,2 og 5.

StalPro Rail su er et vegrekkverk i stål med 2,0m stolpeavstand og består av en føringssskinne, type A, montert på sigmastolper. Rekkverket har en høyde på 0,75m og en bredde på ca. 0,22m. StalPro Rail su er testet med rekkverksslengde på 84 meter og det avsluttes med to nedførte endeutforminger.

Postadresse
Statens vegvesen
Vegdirektoratet
Postboks 8142 Dep
0033 OSLO

Telefon: 02030
firmapost@vegvesen.no
Org.nr: 971032081

Kontoradresse
Brynsengfare 6A
0667 OSLO

Fakturaadresse
Statens vegvesen
Landsdekkende regnskap
9815 Vadsø

Rekkverket utvikles fra StalPro Rail s og modifikasjonen er godkjente av et kvalifisert teknisk kontrollorgan. Rekkverket med føringskinne av type A har i utgangspunktet samme egenskaper som det som var fullskaletestet, type B.

Testene tilfredsstiller kravene til styrkeklasse N2 og H1 (L1).

StalPro Rail su vegrekkverk med 2,0m stolpeavstand godkjennes til følgende bruk:

- Styrkeklasse N2 og skadeklasse A med arbeidsbredde W2 (W=0,8m) og deformasjonsbredde D=0,7m.
- Styrkeklasse H1/L1 og skadeklasse A med arbeidsbredde W3 (W=0,9m), deformasjonsbredde D=0,8m og inntrengningsklasse VI4 (VI=1,2m).

StalPro Rail su skal monteres i henhold til produsent/leverandørens installasjonsbeskrivelse. Nedføring og forankring av rekkverksender skal velges i henhold til rekkverksnormalens krav. Ved behov (eks. på innfestingsbredde < 0,4m) skal den minste innfestingslengden på ca. 0,95m økes til 1,2m.

Godkjenningen gjelder for Norge og inntil videre bare for Statens vegvesen.

Kontor for kontroll og godkjenning av bruer
Med hilsen

Sigmund Reinsborg Log
Kontorleder

Matteo Pezzucchi

Dokumentet er godkjent elektronisk og har derfor ingen håndskrevne signaturer.



Statens vegvesen
Norwegian Public Roads Administration

Adio Stalprodukt S.A
ul. Wygoda 69, 32-700 Bochnia

Polen

Dawid Barnaś

Executive unit:	Contact person/Telephone:	Our reference:	Your reference:	Our date:
Directorate of Public Roads	Matteo Pezzucchi / 22073246	16/2214-18		19.02.2016

Approval of StalPro Rail su safety barrier

With reference to the application letter concerning the approval of StalPro Rail su safety barrier by Stalprodukt S.A. with journal number 16/2214-11 dated 20.01.16 and the following documents:

- From Lier test centre: test report number STPBAM12125 dated 20.09.12. TB11 test of StalPro Rail s safety barrier with 2.0 m post spacing.
- From Stalprodukt S.A.: virtual test with journal number STP/S/03/2012 and STP/S/18/2013. TB11 test of StalPro Rail s safety barrier and StalPro Rail su safety barrier.
- From Lier test centre: test report number STPBAM12098 dated 27.09.12. TB32 test of StalPro Rail s safety barrier with 2.0 m post spacing.
- From Stalprodukt S.A.: virtual test with journal number STP/S/04/2012 and STP/S/19/2013. TB32 test of StalPro Rail s safety barrier and StalPro Rail su safety barrier.
- From Lier test centre: test report number STPBAM12124 dated 27.09.12. TB42 test of StalPro Rail s safety barrier with 2.0 m post spacing.
- From Stalprodukt S.A.: virtual test with journal number STP/S/05/2012 of STP/S/20/2013. TB42 test of StalPro Rail s safety barrier and StalPro Rail su safety barrier.
- From Stalprodukt S.A.: drawing of StalPro Rail su dated 18.02.16 and product's installation manual.

The reports are reviewed and controlled according to NS EN1317-1, 2 and 5.

StalPro Rail su is a safety barrier made of steel with 2.0m post spacing. The barrier consist of a rail, type A, bolted to one side of sigma-posts. The safety barrier is ca. 0.22 m large and 0.75 m high. The tests are carried out with a system length of 84 meter that ends with turn down terminals.

Postal address
Statens vegvesen
Vegdirektoratet
Postboks 8142 Dep
0033 OSLO
NORWAY

Telephone: +47 91 50 20 30
firmapost@vegvesen.no

Office address
Brynsengfare 6A
0667 OSLO

Address for invoices
Statens vegvesen
Landsdekkende regnskap
N-9815 Vadsø, NORWAY

StalPro Rail su is based on the StalPro Rail s design. An accredited notified body approved the modifications. The safety barrier with rail of type A or B has equal performances.

The tests meet the requirements for containment level N2 and H1 (L1).

StalPro Rail su safety barrier receives attestation of conformity for use as follows:

- Containment level N2 and impact severity level A with working width class W2 (W=0.8 m) and maximum dynamic deflection D=0.7 m.
- Containment level H1/L1 and impact severity level A with working width class W3 (W=0.9 m), maximum dynamic deflection D=0.8 m and vehicle intrusion class VI4 (VI=1,2 m).

StalPro Rail su shall be installed in accordance with the installation's instruction given from the producer. Safety barrier terminals shall be selected according to the existing national specification.

In case of limited space between the post and the start of the embankment (width <0.4m) the embedded length of the posts shall be increased from about 0.95 m to 1.2 m.

The acceptance is limited to use within Norwegian Public Roads Administration.

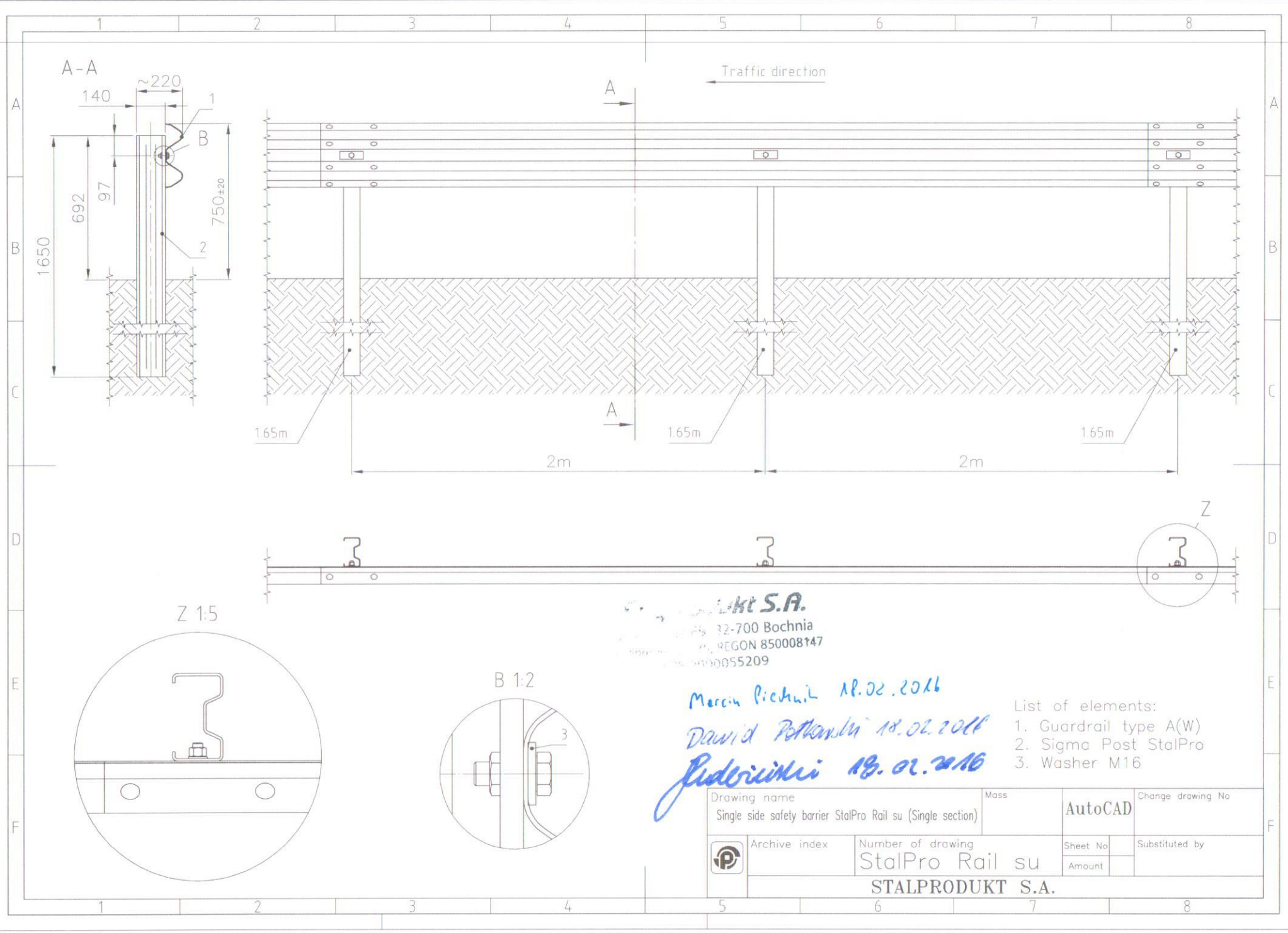
In case of any discrepancy between the English and the Norwegian approval letter, the Norwegian version should be act as the original.

Office for Control and Approval of Bridges
Regards

Sigmund Reinsborg Log
Head of Office

Matteo Pezzucchi

This document has been digitally archived and thus contains no handwritten signatures.

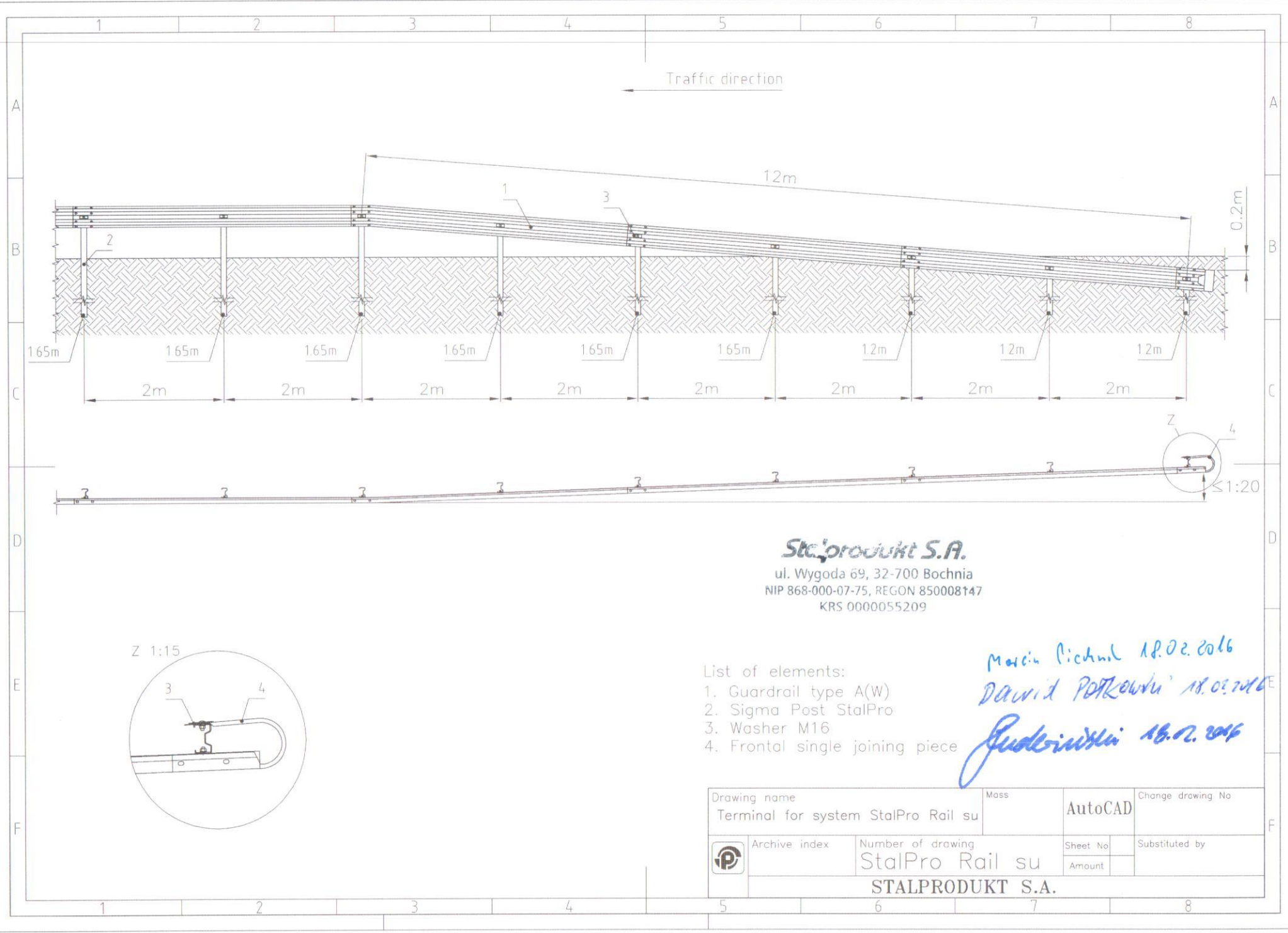


STALPRODUKT S.A.
 ul. Piłsudskiego 32-700 Bochnia
 REGON 850008147
 tel. 0100055209

Marcin Pichulik 18.02.2016
David Potkowski 18.02.2016
Judowiczki 18.02.2016

- List of elements:
 1. Guardrail type A(W)
 2. Sigma Post StalPro
 3. Washer M16

Drawing name Single side safety barrier StalPro Rail su (Single section)		Mass	AutoCAD	Change drawing No
Archive index	Number of drawing StalPro Rail su	Sheet No Amount	Substituted by	
STALPRODUKT S.A.				

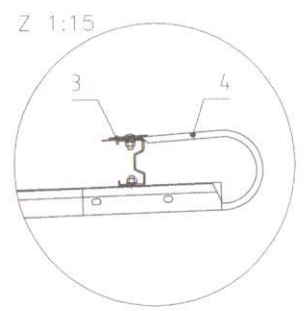


Stalprodukt S.A.

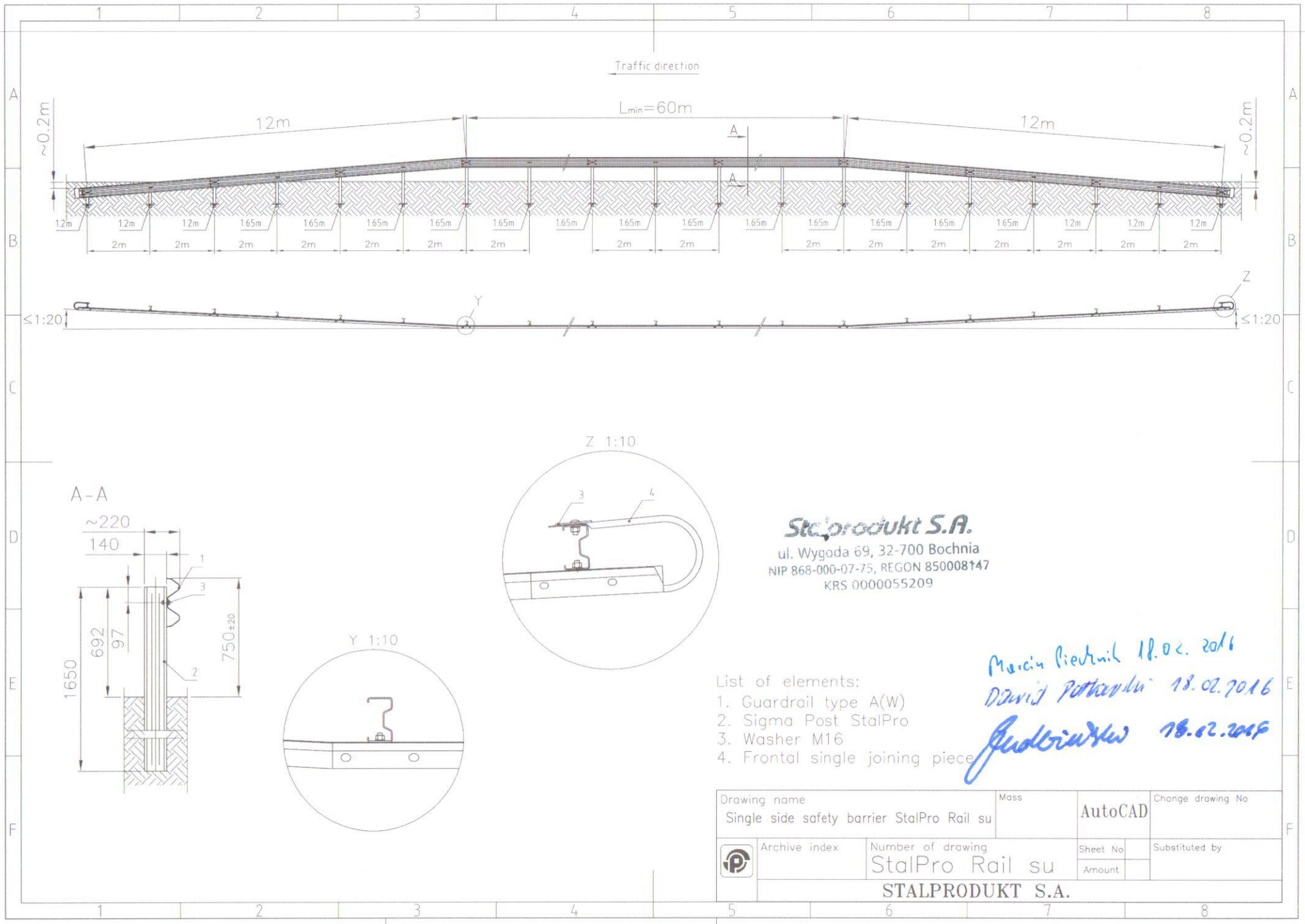
ul. Wygoda 69, 32-700 Bochnia
 NIP 868-000-07-75, REGON 850008147
 KRS 0000055209

- List of elements:
1. Guardrail type A(W)
 2. Sigma Post StalPro
 3. Washer M16
 4. Frontal single joining piece

Marcin Pichul 18.02.2016
Dawid Potkowski 18.02.2016
Judowiczka 16.02.2016




Drawing name Terminal for system StalPro Rail su		Mass	AutoCAD	Change drawing No
Archive index	Number of drawing StalPro Rail su	Sheet No	Substituted by	
STALPRODUKT S.A.		Amount		



Stalprodukt S.A.
 ul. Wygoda 69, 32-700 Bochnia
 NIP 868-000-07-75, REGON 850008147
 KRS 0000055209

Marcin Piechul 18.02.2016
David Potkayku 18.02.2016
Judziński 18.02.2016

- List of elements:
 1. Guardrail type A(W)
 2. Sigma Post StalPro
 3. Washer M16
 4. Frontal single joining piece

Drawing name Single side safety barrier StalPro Rail su		Mass	AutoCAD	Change drawing No
 Archive index	Number of drawing StalPro Rail su		Sheet No	Substituted by
			Amount	
STALPRODUKT S.A.				