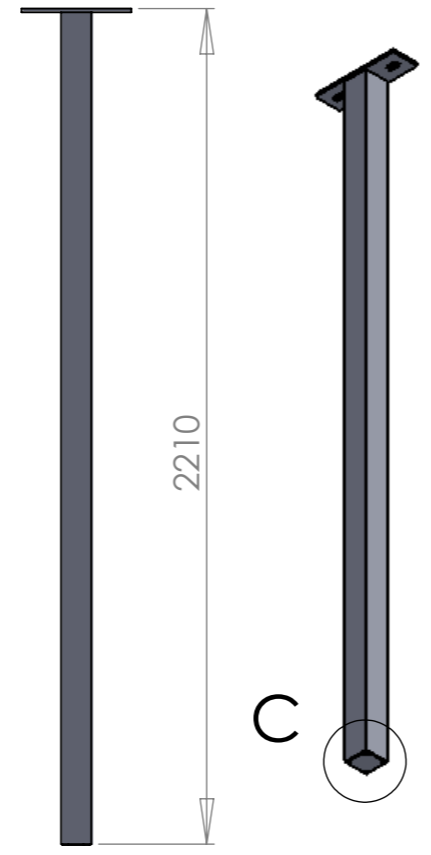
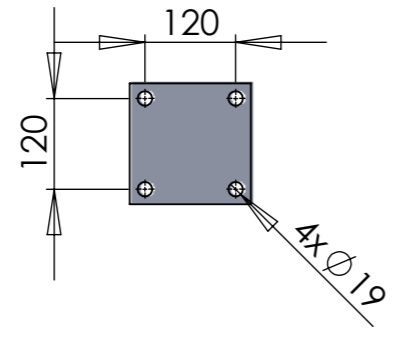
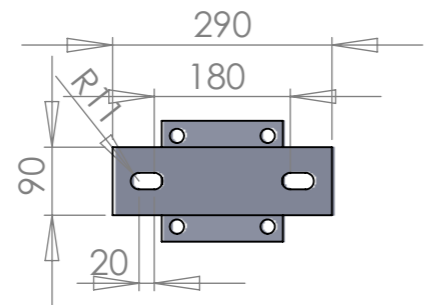
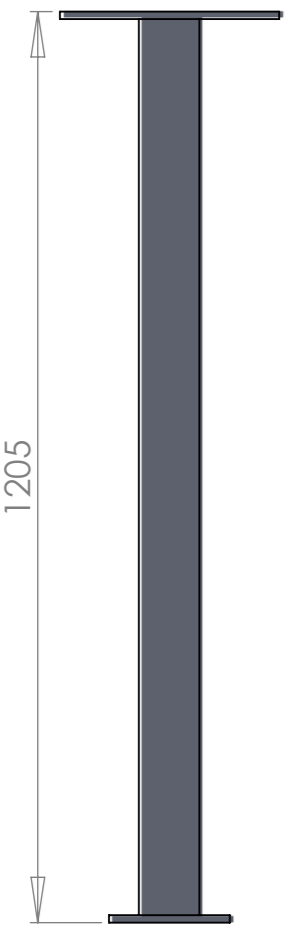
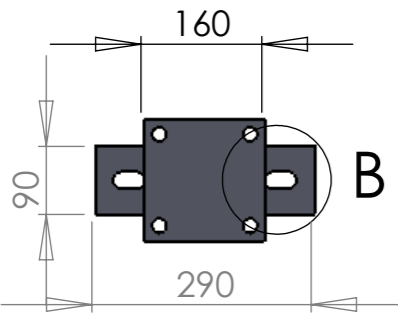
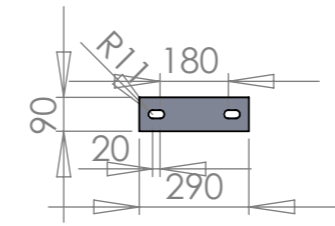


SZCZEGÓŁ B
SKALA 1 : 5



C

SZCZEGÓŁ C
SKALA 1 : 10



Surface treatment: hot dip galvanizing
Possible is painting by: powder painting/wet painting.

NIE SKALUJ RYSUNKU		POPRAWKA	
TYTUŁ:			
MATERIAŁ:		NR RYSUNKU	
WAGA:		SKALA:1:50	
GS Light System GS012017		A3	
ARKUSZ 1 Z 1			