



Statens vegvesen

Veisikring AS
Postboks 4174
3005 DRAMMEN

Fredrik Zachariassen

Behandlende enhet:
Vegdirektoratet

Saksbehandler/telefon:
Matteo Pezzucchi / 22073246

Vår referanse:
19/7881-37

Deres referanse:

Vår dato:
11.07.2019

Godkjenning av overgangsrekkverk mellom CC4-BT2 brurekkverk og standard N2 vegrekkverk

Det vises til søknad vedrørende godkjenning av overgangsrekkverk mellom CC4-BT2 brurekkverk og standard N2-vegrekkverk fra Veisikring AS med journalnummer 19/7881-35 datert 28.05.19.

Søknaden inneholder:

- Henvisning til tidligere godkjenning av overgang mellom SVS-Bru2 (SVV2) standard brurekkverk og standard N2 skinnevegrekkverk med 2,0 stolpeavstand med journalnummer 18/4735-49.
- Henvisning til testrapport nummer RV-2017-04 ver. 1 datert 19.12.17. Datasimulering, TB11 og TB32 test, av overgangsrekkverk mellom brurekkverkstype SVS-Bru2 og standard N2-vegrekkverk.
- Tegning nummer CC4-BT2-N2-K001 datert 09.05.19 av overgangsrekkverk.

CC4-BT2 brurekkverk består av en føringsskinne i stål med bakskinne og utblokkingsbøyle montert på H-stolper. Rekkverket er godkjent i styrkeklasse H2 med arbeidsbredde W1 og deformasjonsbredde på 0,3 meter.

Standard N2-vegrekkverk består av en føringsskinne montert på sigmastolper med en stolpeavstand på 2,0 eller 4,0 meter. Rekkverket med 2,0 meter stolpeavstand er godkjent i styrkeklasse N2 med arbeidsbredde W4 og deformasjonsbredde på 0,9 meter.

Overgangen til vegrekkverket med 2,0 meter stolpeavstanden har en minimumslengde på 10 meter. Overgangens minimumslengde økes til 14 meter ved kobling av vegrekkverket med 4,0 meter stolpeavstand. For å ivareta overgangsrekkverkets funksjon forlenges brurekkverkets bakskinne i overgangssonen og benyttes M12 8.8 bolter i stedet for M10 4.6 bolter for å feste de siste to sigmastolper til skinnen, se vedlagt tegning.

Postadresse
Statens vegvesen
Vegdirektoratet
Postboks 6706 Etterstad
0609 OSLO

Telefon: 22 07 30 00
firmapost@vegvesen.no
Org.nr: 971032081

Kontoradresse
Brynsengfare 6A
0667 OSLO

Fakturaadresse
Statens vegvesen
Regnskap
Postboks 702
9815 Vadsø

På grunnlag av testresultatene gis det herved godkjenning til overgangsrekkverk mellom CC4–BT2 brurekkverk og standard N2 vegrekkverk iht. tegning nummer CC4–BT2–N2–K001.

Leverandøren skal levere montasjemanualen til brukere for å sikre kvalitet av installasjon og fremtidig vedlikehold. Overgangsrekkverket skal monteres i henhold til produsent/leverandørens installasjonsbeskrivelse. Håndbok N101 legges til grunn for valg, bruk og plassering av rekkverket og overganger.

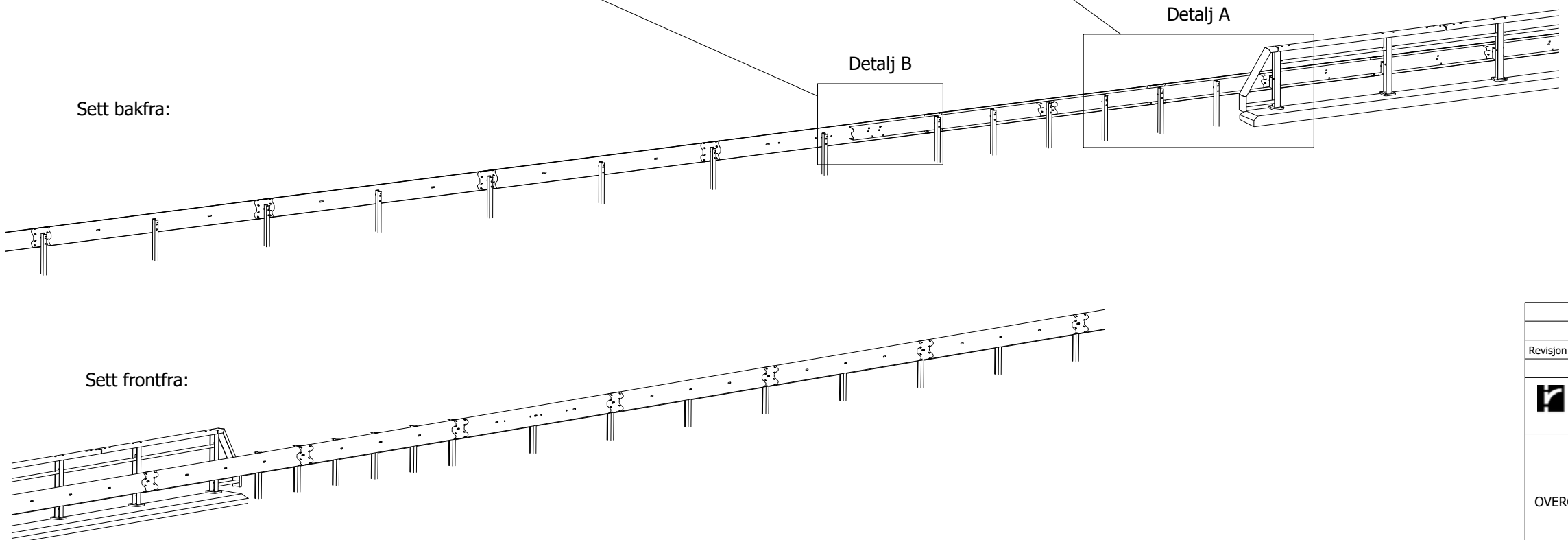
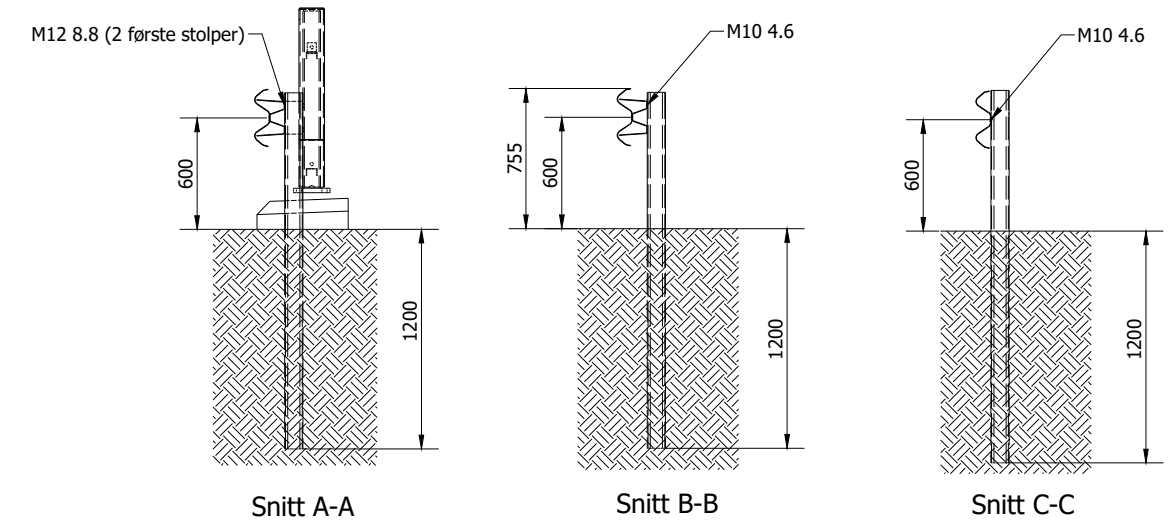
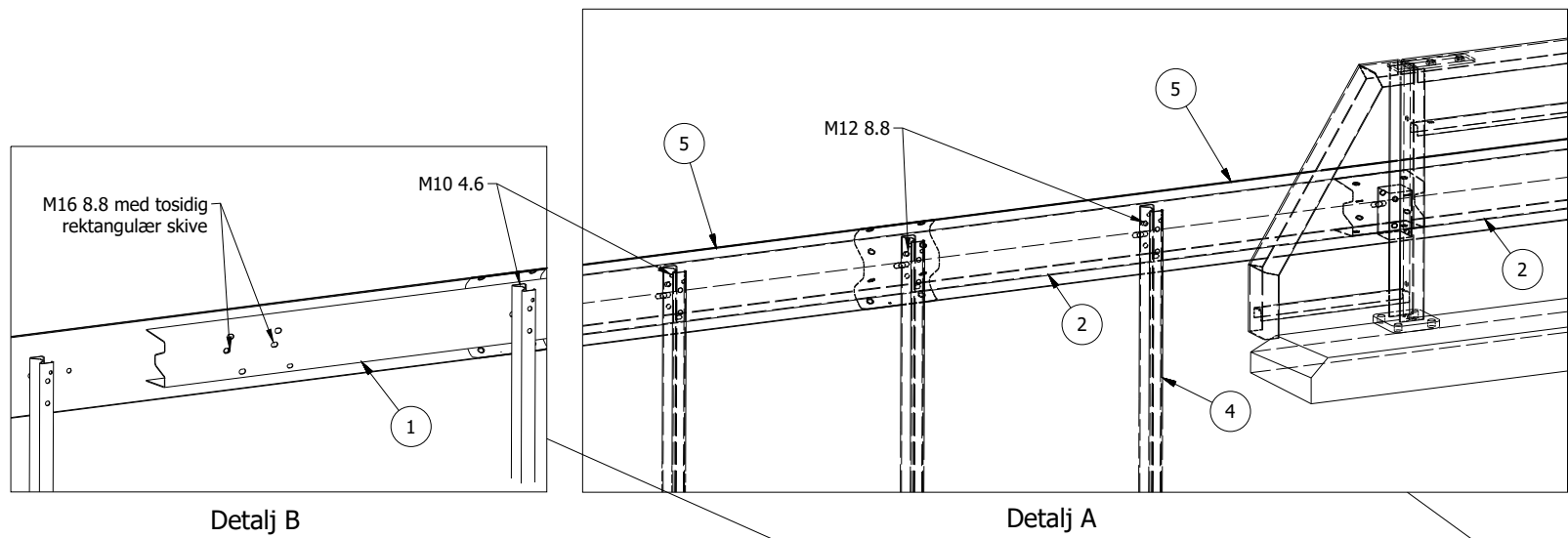
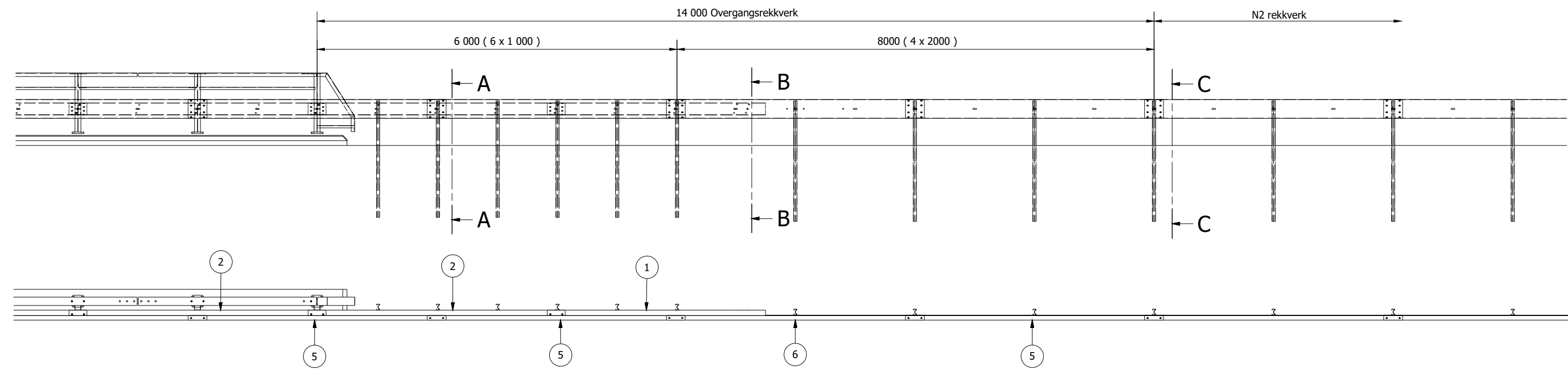
Vegdirektoratet publiserer en rekkverksliste med tilhørende gyldige dokumenter på vegvesen.no. Vegdirektoratet forbeholder seg retten til å endre eller tilbakekalle samsvargodkjenningen. Eventuelle endringer i produktets utforming eller materiale vil ugyldiggjøre denne godkjenningen.

Med hilsen

Sigmund Reinsborg Log
seksjonssjef

Matteo Pezzucchi

Dokumentet er godkjent elektronisk og har derfor ingen håndskrevne signaturer.



Stykkliste	
No.	Beskrivelse
1	Bakskinne L=3.5m vinkelrett
2	Bakskinne L=4m cc 1m
4	Sigmastolpe L=1.95m Ø18
5	Skinne 310 L=4m cc 1m
6	Skinne 310 L=4m cc 1m med ekstra hull

Revisjon	Revisjonen gjelder	Utarb	Kontr	Godkjent	Rev. dato
		Tegningsdato	09.05.2019		
OVERGANGSREKKVERK CC4-BT2->N2		Bestiller			
		Produsert for			
		Produsert av			
		Prosjektnummer			
		Prosjektfasenummer			
		Arkivreferanse			
		Målestokk A1-format			
		Koordinatsystem			
Utarbeidet av	Kontrollert av	Godkjent av	Konsulentarkiv	Tegningsnummer / revisjonsbokstav	CC4-BT2-N2-K001
MC					