



## Statens vegvesen

Stalprodukt S.A  
ul. Wygoda 69, 32-700 Bochnia

Polen

Dawid Barnaś

Behandlende enhet: Vegdirektoratet	Saksbehandler/telefon: Matteo Stefano Pezzucchi / 22073246	Vår referanse: 21/18386-9	Deres referanse:	Vår dato: 04.05.2021
---------------------------------------	--	------------------------------	------------------	-------------------------

### Samsvargodkjenning av StalPro Rail en vegrekkverk

Det vises til søknad vedrørende samsvargodkjenning av StalPro Rail en rekkverk fra Stalprodukt S.A. med journalnummer 20/7023-86 datert 22.12.20.

Søknaden inneholder:

- Testrapport nummer 2052 (TB11 test) og testrapport nummer 2051 (TB32 test) datert 07.07.20 av StalPro Rail en. Testene er utført av Aisico testsenter.
- Tegning nummer IM/MD-86/II og monteringsbeskrivelse av StalPro Rail en.
- Produktsertifikat nummer 1826-CPR-07-DR90 utstedt av Asquer teknisk kontrollorgan.

StalPro Rail en består av en føringssskinne festet til sigmastolper med M16 bolt. Skinnene lages av S355-stål. Rekkverket har en stolpeavstand på 4,0 meter, en bredde på ca. 0,18 meter og en høyde på 0,75 meter. Stolpene har en standard innfestningslengde på ca. 0,8 meter. Rekkverket er testet med føringssskinne av type B. Rekkverket med føringssskinne av type A er i utgangspunktet samme egenskaper som type B. Rekkverket produseres av Stalprodukt S.A

StalPro Rail en er i samsvar med nasjonale krav gitt i vegnormal N101. I henhold til byggevareforordningen 305/2011 har produktet gjennomgått tredjepartskontroll. Produktets ytelser fremgår i produktsertifikatet 1826-CPR-07-DR90. StalPro Rail en tilfredsstiller kravene til styrkeklasse N2 med arbeidsbreddeklasse W4 og skadeklasse A.

Med grunnlag i overnevnte gis herved adgang til bruk av StalPro Rail en vegrekkverk på offentlig veg i Norge.

Leverandøren skal levere monteringsbeskrivelse til brukere for å sikre kvalitet av installasjon og fremtidig vedlikehold. StalPro Rail en skal monteres i henhold til produsent/leverandørens installasjonsbeskrivelse. Ved innfestingsbredde < 0,4 meter skal den standard

Postadresse  
Statens vegvesen  
Vegdirektoratet  
Postboks 1010 Nordre Ål  
2605 LILLEHAMMER

Telefon: 22 07 30 00  
firmapost@vegvesen.no  
Org.nr: 971032081

Kontoradresse  
Brynsengfare 6A  
0667 OSLO

Fakturaadresse  
Statens vegvesen  
Regnskap  
Postboks 702  
9815 Vadsø

innfestningslengden på 0,9 meter økes til 1,2 meter. Vegnormal N101 legges til grunn for valg, bruk og plassering av rekkverket og rekkverksender.

Vegdirektoratet publiserer en rekkverksliste med tilhørende gyldige dokumenter på vegvesen.no. Vegdirektoratet forbeholder seg retten til å endre eller tilbakekalle samsvargodkjenningen. Eventuelle endringer i produktets utforming eller materiale vil ugyldiggjøre denne godkjenningen.

Med hilsen

Sigmund Reinsborg Log  
seksjonssjef

Matteo Pezzucchi

*Dokumentet er godkjent elektronisk og har derfor ingen håndskrevne signaturer.*



## Statens vegvesen

Norwegian Public Roads  
Administration

Stalprodukt S.A  
ul. Wygoda 69, 32-700 Bochnia

Polen

Dawid Barnaś

Executive unit: Directorate of Public Roads	Contact person/Telephone: Matteo Stefano Pezzucchi / 22073246	Our reference: 21/18386-9	Your reference:	Our date: 30.04.2021
--	---	------------------------------	-----------------	-------------------------

### Compliance letter for StalPro Rail en safety barrier

At the request of the applicant, the following shortened English version of the Norwegian compliance letter 21/18386-9 is issued. In case of any discrepancy between the English and the Norwegian approval letter, the Norwegian version should act as the original.

*Ref. to Stalprodukt S.A. request of approval for StalPro Rail en safety barrier with journal number 20/7023-86 dated 22.12.20.*

*StalPro Rail en safety barrier complies with national requirements in the N101 specification and it has undergone third party control according to the Construction Products Regulation (CPR) 305/2011. Product performances are shown in product certificate 1826-CPR-O7-DR90.*

*In accordance with test results provided, StalPro Rail en satisfies the requirements for containment class N2 with working width class W4 and impact severity level A.*

*Based on the above, it is given hereby access to the use of StalPro Rail en safety barrier on public Norwegian roads.*

*The supplier shall provide user instructions to ensure quality of installation and future maintenance. StalPro Rail en shall be installed in accordance with the installation's instruction given from the producer. N101 specification shall be used as basis for the choice, use and installation of the safety barrier.*

*The Norwegian Road Directorate publishes a list of compliant products and associated documents on vegvesen.no. The Road Directorate reserves the right to change or revoke this compliance letter. Any changes to the product's design or material will void this approval.*

Postal address  
Statens vegvesen  
Vegdirektoratet  
Postboks 1010 Nordre Ål  
2605 LILLEHAMMER  
NORWAY

Telephone: +47 22 07 30 00  
firmapost@vegvesen.no

Office address  
Brynsengfaret 6A  
0667 OSLO

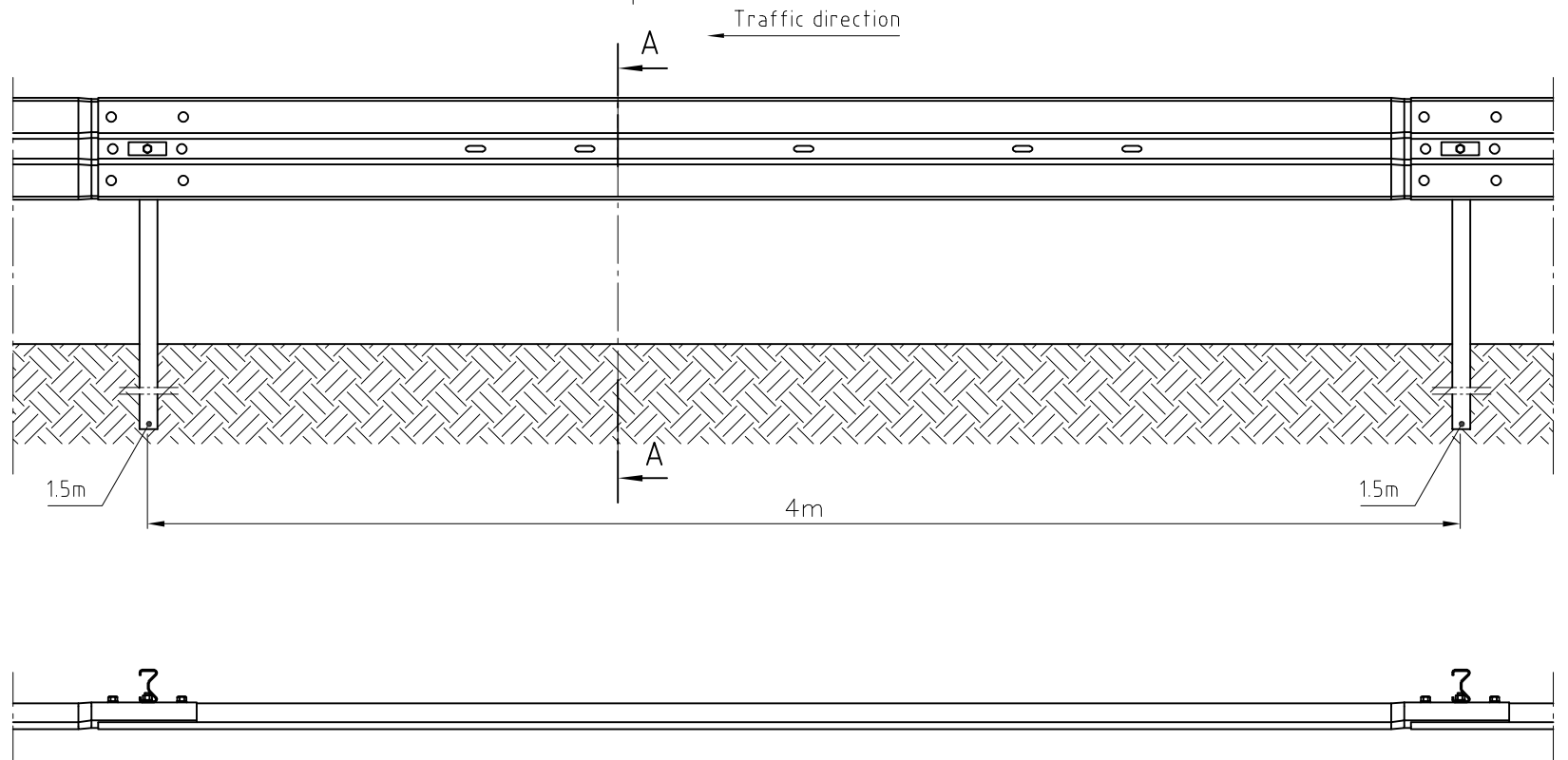
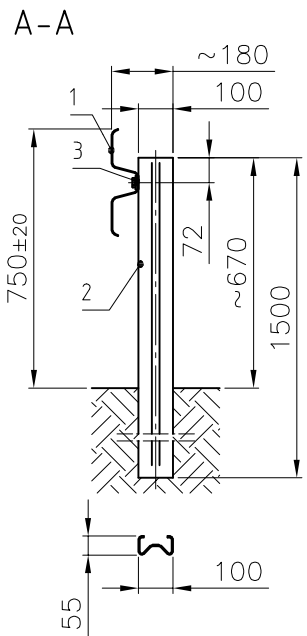
Address for invoices  
Statens vegvesen  
Regnskap  
Postboks 702  
N-9815 Vadsø, NORWAY

Best regards

Sigmund Reinsborg Log  
Head of Office


Matteo Pezzucchi

*This document has been digitally archived and thus contains no handwritten signatures.*



List of elements:

1. Guardrail type B (DBO-1349)
2. Sigma Post 100 L=1500 [mm] (DBO-0347)
3. Washer M16 (DBO-0513)

Drawing name Single section StalPro Rail en		Mass	AutoCAD	Change drawing No
	Archive index	Number of drawing IM/MD-86/II		Sheet No
				Amount
<b>STALPRODUKT S.A.</b>				