



Statens vegvesen

DELTA BLOC International GmbH
Industriestrasse 28
2601 Sollenau
Østerrike

Marc-Andre Lehnen

Behandlende enhet:
Vegdirektoratet

Saksbehandler/telefon:
Matteo Stefano Pezzucchi /
22073246

Vår referanse:
20/7023-72

Deres referanse:

Vår dato:
16.09.2020

Samsvargodkjenning av PRODIGY 7.20s vegrekkverk

Det vises til søknad vedrørende samsvargodkjenning av PRODIGY 7.20s rekkverk fra Delta Bloc International GmbH med journalnummer 20/7023-59 datert 05.08.20.

Søknaden inneholder:

- Testrapport nummer DEL18002_rev.02 (TB11 test) og DEL17020_rev.02 (TB51 test) datert 02.05.19 av PRODIGY 7.20s. Rekkverket er testet av Vehicle Safety Institute (VSI) – Graz University of Technology testsenter.
- Tegning nummer K_PR0720s.3231.13N-001 datert 04.08.20 og monteringsbeskrivelse av PRODIGY 7.20s.
- Produktsertifikat nummer 0531-CPR-1317-2413 utstedt av Asquer teknisk kontrollorgan.

PRODIGY 7.20s (fult navn PRODIGY 7.20s H2W3A 133) består av en føringssskinne montert på C-stolper. C-stolpene forsterkes med U-innerstolper, se tegning for mer detaljer. Rekkverket har en stolpeavstand på 1,33 meter, en bredde på 0,18 meter og en høyde på 0,75 meter. C-stolpene har en standard innfestningslengde på ca. 0,8 meter. Stolper lages av S355-stål. Rekkverket er testet med føringssskinne av type B. Rekkverket med føringssskinne av type A er i utgangspunktet samme egenskaper som type B. Rekkverket produseres av ALKA San. Ins. Ve Tic. A.S..

PRODIGY 7.20s vegrekkverk er i samsvar med nasjonale krav gitt i håndbok N101. I henhold til byggevareforordningen 305/2011 har produktet gjennomgått tredjepartskontroll. Produktets ytelser fremgår i produktsertifikatet 0531-CPR-1317-2413. PRODIGY 7.20s tilfredsstiller kravene til styrkeklasse H2 med arbeidsbreddeklasse W3, inntrengningsklasse VI6, skadeklasse A og snøklasse 3.

Postadresse
Statens vegvesen
Vegdirektoratet
Postboks 1010 Nordre Ål
2605 LILLEHAMMER

Telefon: 22 07 30 00
firmapost@vegvesen.no
Org.nr: 971032081

Kontoradresse
Brynsengfare 6A
0667 OSLO

Fakturaadresse
Statens vegvesen
Regnskap
Postboks 702
9815 Vadsø

Med grunnlag i overnevnte gis herved adgang til bruk av PRODIGY 7.20s vegrekkverk på offentlig veg i Norge.

Leverandøren skal levere monteringsbegrivelse til brukere for å sikre kvalitet av installasjon og fremtidig vedlikehold. PRODIGY 7.20s skal monteres i henhold til produsent/leverandørens installasjonsbeskrivelse. Ved innfestingsbredde < 0,4 meter skal den standard innfestningslengden på 0,8 meter økes til 1,2 meter. Håndbok N101 legges til grunn for valg, bruk og plassering av rekkverket og rekkverksender.

Vegdirektoratet publiserer en rekkverksliste med tilhørende gyldige dokumenter på vegvesen.no. Vegdirektoratet forbeholder seg retten til å endre eller tilbakekalle samsvargodkjenningen. Eventuelle endringer i produktets utforming eller materiale vil ugyldiggjøre denne godkjenningen.

Med hilsen

Sigmund Reinsborg Log
seksjonssjef

Matteo Pezzucchi
sjefingeniør

Dokumentet er godkjent elektronisk og har derfor ingen håndskrevne signaturer.



Statens vegvesen

Norwegian Public Roads
Administration

DELTA BLOC International GmbH
Industriestrasse 28
2601 Sollenau
Østerrike

Marc-Andre Lehnen

Executive unit:	Contact person/Telephone:	Our reference:	Your reference:	Our date:
Directorate of Public Roads	Matteo Stefano Pezzucchi / 22073246	20/7023-72		11.09.2020

Compliance letter for PRODIGY 7.20s safety barrier

At the request of the applicant, the following shortened English version of the Norwegian compliance letter 20/7023-72 is issued. In case of any discrepancy between the English and the Norwegian approval letter, the Norwegian version should act as the original.

Ref. to Delta Bloc request of approval for PRODIGY 7.20s safety barrier with journal number 20/7023-59 dated 05.08.20.

PRODIGY 7.20s safety barrier complies with national requirements in the N101 specification and it has undergone third party control according to the Construction Products Regulation (CPR) 305/2011. Product performances are shown in product certificate 0531-CPR-1317-2413.

In accordance with test results provided, PRODIGY 7.20s satisfies the requirements for containment class H2 with working width class W5, vehicle intrusion class VI6 and impact severity level A.

Based on the above, it is given hereby access to the use of PRODIGY 7.20s safety barrier on public Norwegian roads.

The supplier shall provide user instructions to ensure quality of installation and future maintenance. PRODIGY 7.20s shall be installed in accordance with the installation's instruction given from the producer. N101 specification shall be used as basis for the choice, use and installation of the safety barrier.

Postal address
Statens vegvesen
Vegdirektoratet
Postboks 1010 Nordre Ål
2605 LILLEHAMMER
NORWAY

Telephone: +47 22 07 30 00
firmapost@vegvesen.no

Office address
Brynsengfare 6A
0667 OSLO

Address for invoices
Statens vegvesen
Regnskap
Postboks 702
N-9815 Vadsø, NORWAY

The Norwegian Road Directorate publishes a list of compliant products and associated documents on vegvesen.no. The Road Directorate reserves the right to change or revoke this compliance letter. Any changes to the product's design or material will void this approval.

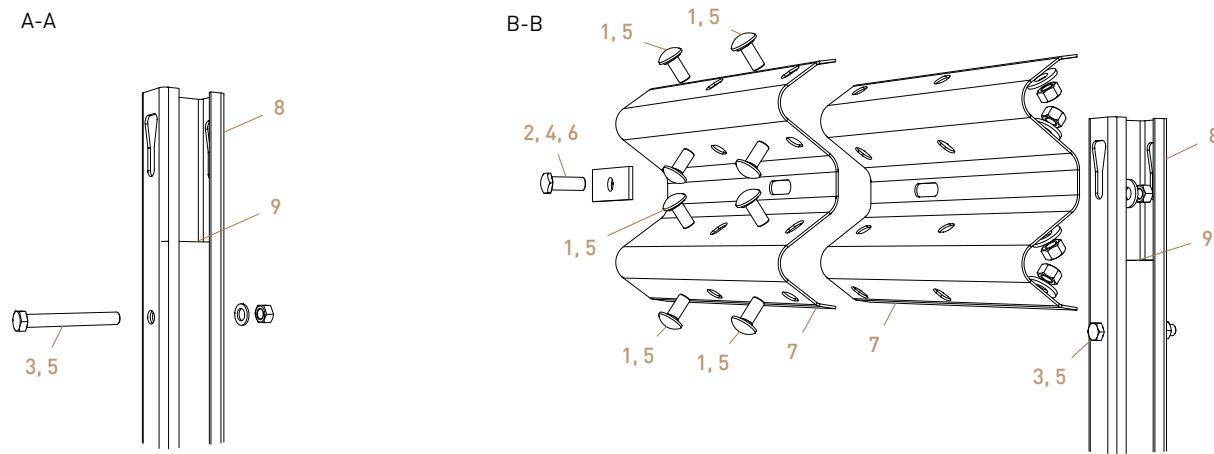
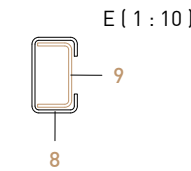
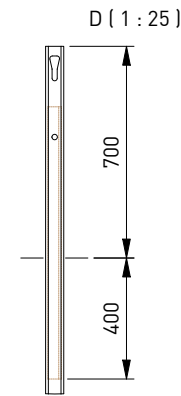
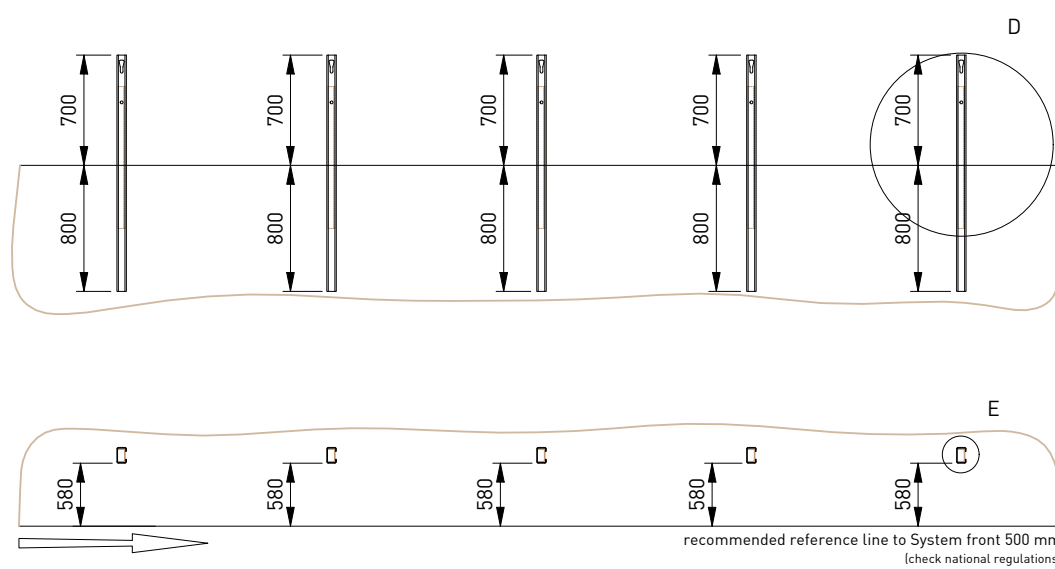
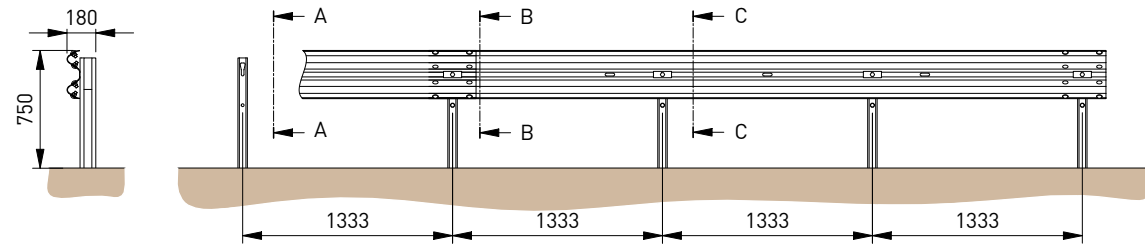
Best regards

Sigmund Reinsborg Log
Head of Office

Matteo Pezzucchi
Senior Principal Engineer

Klikk eller trykk her for å skrive inn tekst.

This document has been digitally archived and thus contains no handwritten signatures.



NO.	PCS/M	ART. NO	DESCRIPTION	SAP	NO.	PCS/M	ART. NO	DESCRIPTION	SAP
1	2.00	FS.P016.0035.58-E00	Panhead bolt with oval, M16 x 35, 5.8 Nut M16, class 5	174611	16				
2	0.75	FS.P016.0045.88-H00	Panhead bolt with hexagon M16 x 45, 8.8 Nut M16, class 8	134750	17				
3	0.75	FS.H016.0130.88-000	Hexagon bolt, M16 x 130, 8.8 Nut M16, class 8	160607	18				
4	0.75	FP.R016.0115.50-000	Plate M16, 115 x 40 x 5	154777	19				
5	2.75	FW.A016.0030.30-A00	Washer M16, 30 x 17.5 x 3, HV100	72152	20				
6	0.75	FW.Z016.0040.40-B00	Washer M16, 40 x 18 x 4, HV200	134760	21				
7	0.25	LE.N000.4000.30-001	Beam profile A(N), 4000 mm UHD	181198	22				
8	0.75	PD.C100.1500.40-002	Post C100 x 60 x 4, 1500 mm UHD140	181199	23				
9	0.75	PS.U085.0900.40-002	Post U85 x 45 x 4, 900 mm UHD140	181200	24				
10					25				
11					26				
12					27				
13					28				
14					29				
15					30				

PERFORMANCE	STANDARD	ARRANGEMENT
H2	EN 1317-1	
W3	EN 1317-2	
A	EN 1317-5	
V16		

SAFETY NOTE	Date	Name
<p>SAFETY NOTE! Always use personal safety equipment for installation works. Check all tools and equipment before use!</p>	drawn	04.08.2020 LES
	checked	04.08.2020 CRV
	approved	04.08.2020 LES

SC	Changes	Revision	Name
4			
3			
2			
1			

ART. NO.	PROJECT
ID PR0720s.3231.13N-001	
TITLE	PRODIGY 7.20s H2 W3 A133
SC DRAWING NO.	K_PR0720s.3231.13N-001
1 : 48	REV 202000804
	EN

